



COLORI

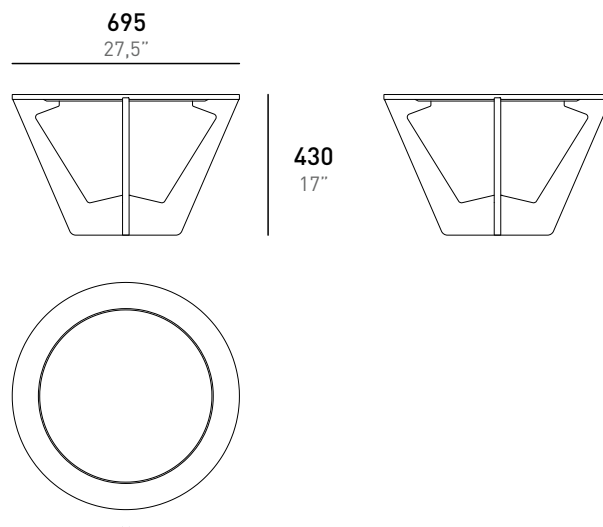
-  Bianco Carrara / Trasparente
-  Bianco Carrara / Fumè
-  Grigio Carnico / Trasparente
-  Grigio Carnico / Fumè
-  Verde Alpi / Trasparente
-  Verde Alpi / Fumè

DESCRIZIONE

Tre elementi, in metacrilato, tagliati a laser che si incastrano tra di loro con dei gesti immediati. Si aggiunge un ultimo elemento, un piano in marmo fresato che si innesta facilmente alle gambe sottostanti, dando così stabilità all'intero oggetto.

L'elemento in marmo, che proviene da cave italiane, viene bisellato e lucidato. L'anello superiore che fa da cornice al marmo presenta delle fresate studiate per semplificare l'aggancio alle gambe. Tutto il procedimento d'assemblaggio avviene senza il minimo utilizzo di attrezzi. Tutti i pezzi sono diamantati a mano per dare lucidità assoluta al metacrilato e ottenere una trasparenza superiore anche a quella del vetro.

DIMENSIONI









CARATTERISTICHE

USO		MATERIALI	DIMENSIONI		IMBALLO	
Tipo	Front Table	Acrilico	Larghezza:	695 mm / 27,5"	Larghezza:	815 mm / 32"
Ambiente	Interno	Marmo	Profondità:	695 mm / 27,5"	Profondità:	155 mm / 6"
			Altezza:	430 mm / 17"	Altezza:	815 mm / 32"



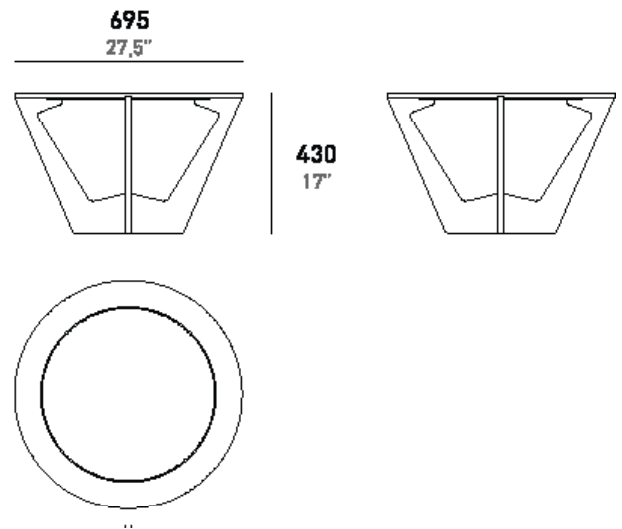
COLORI

-  Carrara/Clear
-  Carrara/Smoke grey
-  Carnico/Clear
-  Carnico/Smoke grey
-  Green Alpi/Clear
-  Green Alpi/Smoke grey

DESCRIPTION

Three methacrylate elements, laser cut, that easily fit together with immediate gestures.
A last element is added, a milled marble top that is easily joint to the legs below, thus giving stability to the whole object.
The marble element, which comes from Italian quarry, is chamfered and polished.
The superior ring, presents milling on the edge, designed to simplify the hooking to the legs. The whole assembly process takes place without the use of tools.
The pieces are diamond-tool finishing by hand to give absolute clarity to the methacrylate and obtain a transparency that is superior to that of glass.

OVERALL DIMENSION



FEATURES

USE		MATERIALS
Type	Front Table	Acrylic
Enviroment	Indoor	Marmble

DIMENSION		PACKAGING	
Width:	695 mm / 27,5"	Width:	815 mm / 32"
Depth:	695 mm / 27,5"	Depth:	155 mm / 6"
Height:	430 mm / 17"	Height:	815 mm / 32"