




COLORI

 Bianco, Strisce Bianche

DIMENSIONI

Larghezza: 370 mm / 14,5"
Profondità: 350 mm / 14"
Altezza: 1330 mm / 52,5"

IMBALLO

Larghezza: 470 mm / 18,5"
Profondità: 350 mm / 14"
Altezza: 1225 mm / 48,5"

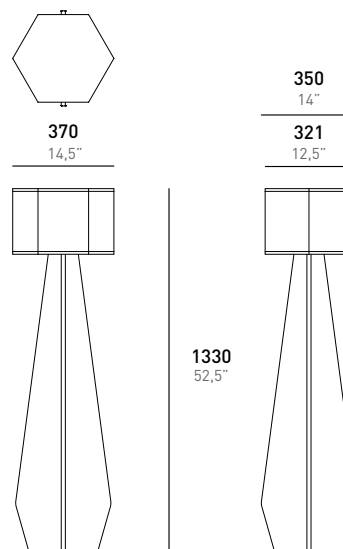
MATERIALI

Acrilico
Acrilico Bicolato

DESCRIZIONE

LAMPADA ESAGONALE DA TERRA presenta due gambe in metacrilato trasparente incastrate tra di loro, che sorreggono un paralume in un materiale innovativo come il metacrilato bicolato. Il particolare processo produttivo di questo materiale consente di ottenere delle lastre con un lato colorato traslucido, in grado di diffondere uniformemente la luce, e un lato perfettamente trasparente conferendo all'oggetto una peculiarità senza precedenti. Tutti gli elementi del paralume vengono fresati a 45 gradi e successivamente incollati fra di loro, a mano, con estrema cura e precisione tramite la tecnica di incollaggio UV, che permette di avere una giunzione quasi invisibile tra le lastre. L'illuminazione è a LED, ad intensità regolabile. Tutti i pezzi sono diamantati a mano per dare lucidità assoluta al metacrilato e ottenere una trasparenza superiore anche a quella del vetro.

DIMENSIONI



CARATTERISTICHE

USO

Montaggio
Caratteristiche Lampada
Flusso Luminoso
Ambiente

Lampada da Terra
1 x 13,5 W E27
1521 lm
Interno

ELETTRICHE

Emergenza
Interruttore
Tensione (V)

No
Dimmerabile
220-240V

FISICHE

Alimentazione

Cavo d'alimentazione Standard EU

Lunghezza Cavo 2000 mm

INCLUSA



Potenza (WATT)
13,5 W

Categoria
LED

Attacco
E 27

Flusso
1521 lm

Temperatura
2700 K

SUGGERITA



Potenza (WATT)
13,5 W

Categoria
LED

Attacco
E 27

Flusso
1521 lm

Temperatura
4000 K

CERTIFICAZIONI





DESCRIPTION

HEDRA, is hexagonal floor lamp with two transparent methacrylate legs fitted together, which support an innovative lampshade in bi-cast methacrylate. The unique production process of this material allows to obtain slabs with a colored translucent side, able to spread light uniformly, and a totally transparent side. All the elements of the lampshade are milled at 45 degrees and then glued with extreme care and precision through the UV-gluing technique, which allows an almost invisible junction between the methacrylate slabs. The lighting is LED, with adjustable intensity. The diamond-tool finish gives absolute clarity to the methacrylate and a transparency that is superior to that of glass.

FEATURES

USE

Mounting	Floor Table
Lamp description	1 x 13,5 W E27
Luminous Flux	1521 lm
Environment	Indoor

ELECTRICAL

Emergency Switching	No
Voltage (V)	Dimmable Switch 220-240V

PHYSICAL

Supply Cord Length	Power Cord Standard EU 2000 mm
---------------------------	-----------------------------------

COLORS



DIMENSIONS

Width:	370 mm / 14,5"
Depth:	350 mm / 14"
Height:	1330 mm / 52,5"

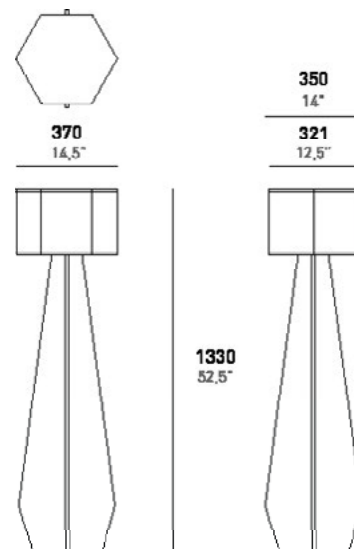
PACKAGING

Width:	470 mm / 18,5"
Depth:	350 mm / 14"
Height:	1225 mm / 48,5"

MATERIALS

Acrylic
Double-Molded Acrylic

OVERALL DIMENSION



INCLUDED



Power (WATT)	13,5 W
Lamp Category	LED, dimmable
Socket	E27
Flux	1521 lm
Temperature	2700 K

SUGGESTED



Power (WATT)	13,5 W
Lamp Category	LED
Socket	E 27
Flux	1521 lm
Temperature	4000 K

CERTIFICATIONS

