



COLORS

-  Giallo
-  Rosso Caldo
-  Blu Petrolio
-  Verde Menta

DIMENSIONI

Larghezza: 300 mm / 12"
Profondità: 260 mm / 10"
Altezza: 390 mm / 15,5"

IMBALLO

Larghezza: 365 mm / 14,5"
Profondità: 305 mm / 12"
Altezza: 455 mm / 18"

MATERIALI

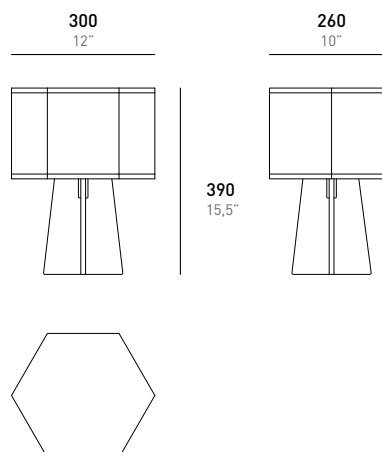
Acrilico
Acrilico Bicolato

DESCRIZIONE

Due gambe in metacrilato trasparente, tagliate al laser e incastrate tra di loro, che fanno da sostegno ad un paralume in un materiale innovativo come il metacrilato bicolato. Il particolare processo produttivo di questo materiale consente di ottenere delle lastre con un lato colorato traslucido, in grado di diffondere uniformemente la luce, e un lato perfettamente trasparente conferendo all'oggetto una peculiarità senza precedenti.

Tutti gli elementi del paralume vengono fresati a 45 gradi e successivamente incollati fra di loro, a mano, con estrema cura e precisione tramite la tecnica di incollaggio UV, che permette di avere una giunzione quasi invisibile tra le lastre. I pezzi sono diamantati a mano per dare lucidità assoluta al metacrilato e ottenere una trasparenza superiore anche a quella del vetro.

DIMENSIONI



CARATTERISTICHE

USO

Montaggio
Caratteristiche Lampada
Flusso Luminoso
Ambiente
Tavolo
1 x 6W E27
806 lm
Interno

ELETTRICHE

Emergenza
Interruttore
Tensione (V)
No
ON-OFF - non dimmerabile
220-240V

FISICHE

Alimentazione
Cavo d'alimentazione Standard
EU

Lunghezza Cavo
2000 mm

INCLUSA



Potenza(WATT)
7 W

Categoria
LED

Attacco
E 27

Flusso
806 lm

Temperatura
4000 K

SUGGERITA



Potenza (WATT)
6 W

Categoria
LED

Attacco
E 27

Flusso
806 lm

Temperatura
4000 K

CERTIFICAZIONI / CERTIFICATIONS





COLORS

-  Yellow ochre
-  Redcurrant
-  Petrol blue
-  Green

DIMENSIONS

Width: 300 mm / 12"
Depth: 260 mm / 10"
Height: 390 mm / 15,5"

PACKAGING

Width: 365 mm / 14,5"
Depth: 305 mm / 12"
Height: 455 mm / 18"

MATERIALS

Acrylic
Double-Molded Acrylic

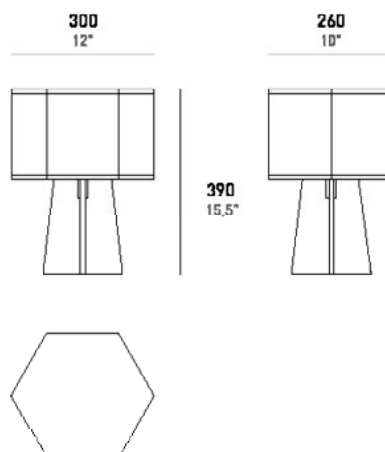
DESCRIPTION

Two transparent methacrylate legs, laser cut and fitted together, which support a lampshade consisting of an innovative material such as bi-cast methacrylate. The unique production process of this materials allows to obtain slabs with a colored translucent side, able to spread light uniformly, and a totally transparent side.

All the elements are hand glued with extreme care and precision through the UV-gluing technique, which allows an almost invisible junction between the slabs.

The diamond-tool finish gives absolute clarity to the methacrylate and a transparency that is superior to that of glass.

OVERALL DIMENSION



FEATURES

USE

Mounting Table
Lamp description 1 x 6W E27
Luminous Flux 806 lm
Environment Indoor

ELECTRICAL

Emergency Switching No
Voltage (V) ON-OFF switch - not dimmable
220-240V

PHYSICAL

Supply Cord Length Power Cord Standard EU
2000 mm

INCLUDED



Power (WATT)
6 W

Lamp Category
LED

Socket
E 27

Flux
806 lm

Temperature
2700 K

SUGGESTED



Power (WATT)
7 W

Lamp Category
LED

Socket
E 27

Flux
806 lm

Temperature
2700 K

CERTIFICATIONS

