



COLORI

-  Giallo Limone
-  Rosso Caldo
-  Blu Petrolio
-  Verde Menta

DIMENSIONI

Larghezza: 240 mm / 9,5"
Profondità: 208 mm / 8"
Altezza: 305 mm / 12"

IMBALLO

Larghezza: 305 mm / 12"
Profondità: 255 mm / 10"
Altezza: 370 mm / 14,5"

MATERIALI

Acrilico
Acrilico Bicolato

DESCRIZIONE

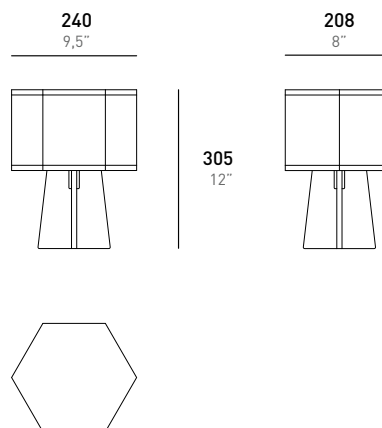
POP è costituito da due gambe in metacrilato trasparente tagliate al laser, incastrate tra di loro in modo tale da creare una X, che sorreggono un paralume circolare in metacrilato bicolato.

Questa particolare curvatura viene ottenuta portando a rammollimento la lastra colorata traslucida, in grado di diffondere la luce in maniera uniforme, e un lato trasparente conferendo all'oggetto una peculiarità senza precedenti.

Per il corpo luminoso viene utilizzato un materiale innovativo realizzato tramite un particolare processo produttivo che consente di ottenere un lato colorato traslucido, in grado di diffondere la luce in maniera uniforme, e un lato trasparente conferendo all'oggetto una peculiarità senza precedenti.

Tutti i pezzi sono diamantati a mano per dare lucidità assoluta al metacrilato e ottenere una trasparenza superiore anche a quella del vetro.

DIMENSIONI



CARATTERISTICHE

USO

Montaggio
Caratteristiche Lampada
Flusso Luminoso
Ambiente

Tavolo
1 x 4,5 W E 14
470 lm
Interno

ELETTRICHE

Emergenza
Interruttore
Tensione (V)

No
ON-OFF - non dimmerabile
220-240V

FISICHE

Alimentazione

Cavo d'alimentazione Standard
EU

Lunghezza Cavo 2000 mm

INCLUSA



Potenza(WATT)
4,5 W

Categoria
LED

Attacco
E 14

Flusso
470 lm

Temperatura
4000 K

SUGGERITA



Potenza (WATT)
6 W

Categoria
LED

Attacco
E 14

Flusso
470 lm

Temperatura
4000 K

CERTIFICAZIONI





COLORS

-  Yellow ochre
-  Redcurrant
-  Petrol blue
-  Green

DIMENSIONS

Width: 240 mm / 9,5"
Depth: 208 mm / 8"
Height: 305 mm / 12"

PACKAGING

Width: 305 mm / 12"
Depth: 255 mm / 10"
Height: 370 mm / 14,5"

MATERIALS

Acrylic
Double-Molded Acrylic

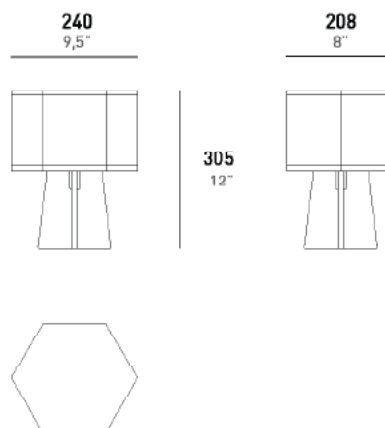
DESCRIPTION

Two transparent methacrylate legs, laser cut and fitted together, which support a lampshade consisting of an innovative material such as bi-cast methacrylate. The unique production process of this materials allows to obtain slabs with a colored translucent side, able to spread light uniformly, and a totally transparent side.

All the elements are hand glued with extreme care and precision through the UV-gluing technique, which allows an almost invisible junction between the slabs.

The diamond-tool finish gives absolute clarity to the methacrylate and a transparency that is superior to that of glass.

OVERALL DIMENSION



FEATURES

USE

Mounting Table
Lamp description 1 x 4,5 W E 14
Luminous Flux 470 lm
Environment Indoor

ELECTRICAL

Emergency Switching No
Voltage (V) ON-OFF switch - not dimmable
220-240V

PHYSICAL

Supply Cord Length Power Cord Standard EU
2000 mm

INCLUDED



Power (WATT)
4,5 W

Lamp Category
LED

Socket
E 14

Flux
470 lm

Temperature
2700 K

SUGGESTED



Power (WATT)
6 W

Lamp Category
LED

Socket
E 14

Flux
470 lm

Temperature
2700 K

CERTIFICATIONS

