

#### COLORI

-  Giallo Limone
-  Rosso Caldo
-  Blu Petrolio
-  Verde Menta

#### DIMENSIONI

Larghezza: 190 mm / 7,5"  
Profondità: 110 mm / 4,5"  
Altezza: 286 mm / 11"

#### IMBALLO

Larghezza: 245 mm / 9,5"  
Profondità: 155 mm / 6"  
Altezza: 345 mm / 13,5"

#### MATERIALI

Acrilico  
Acrilico Bicolato

#### DESCRIZIONE

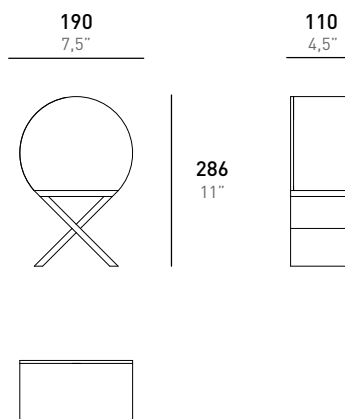
POP è costituito da due gambe in metacrilato trasparente tagliate al laser, incastrate tra di loro in modo tale da creare una X, che sorreggono un paralume circolare in metacrilato bicolato.

Questa particolare curvatura viene ottenuta portando a rammollimento la lastra tramite il forno e adattandola, successivamente, su di uno stampo in legno che ne fa prendere la forma.

Per il corpo luminoso viene utilizzato un materiale innovativo realizzato tramite un particolare processo produttivo che consente di ottenere un lato colorato traslucido, in grado di diffondere la luce in maniera uniforme, e un lato trasparente conferendo all'oggetto una peculiarità senza precedenti.

Tutti i pezzi sono diamantati a mano per dare lucidità assoluta al metacrilato e ottenere una trasparenza superiore anche a quella del vetro.

#### DIMENSIONI



#### CARATTERISTICHE

##### USO

Montaggio: Tavolo  
Caratteristiche Lampada: 1 x 4,5 W E 14  
Flusso Luminoso: 470 lm  
Ambiente: Interno

##### ELETTRICHE

Emergenza: No  
Interruttore: ON-OFF - non dimmerabile  
Tensione (V): 220-240V

##### FISICHE

Alimentazione: Cavo d'alimentazione Standard EU

Lunghezza Cavo: 2000 mm

#### INCLUSA



Potenza(WATT)  
4,5 W

Categoria  
LED

Attacco  
E 14

Flusso  
470 lm

Temperatura  
4000 K

#### SUGGERITA



Potenza (WATT)  
6 W

Categoria  
LED

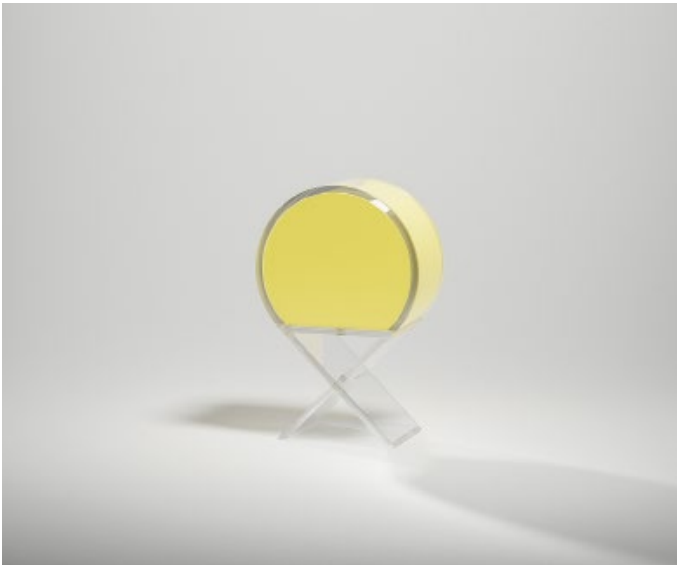
Attacco  
E 14

Flusso  
470 lm

Temperatura  
4000 K

#### CERTIFICAZIONI





**COLORS**

-  Yellow ochre
-  Redcurrant
-  Petrol blue
-  Green
-  White

**DIMENSIONS**

Width: 190 mm / 7,5"  
Depth: 110 mm / 4,5"  
Height: 286 mm / 11"

**PACKAGING**

Width: 245 mm / 9,5"  
Depth: 155 mm / 6"  
Height: 345 mm / 13,5"

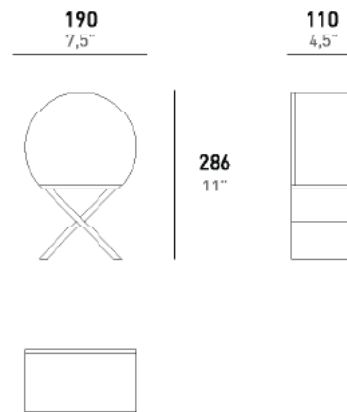
**MATERIALS**

Acrylic  
Double-Molded Acrylic

**DESCRIPTION**

POP consists of two transparent methacrylate legs, laser cut, fitted together to create an X, which support a round lampshade in bi-cast methacrylate. This curvature is obtained by softening the slab through the oven, and then adapting it to a wooden mold. An innovative material is used for the luminous body, made by a particular production process that allows to obtain a colored translucent side, able to spread the light in a uniform way, and a clear side, giving the object an unprecedented peculiarity. The diamond-tool finish gives absolute clarity to the methacrylate and a transparency that is superior to that of glass.

**OVERALL DIMENSION**



**FEATURES**

**USE**

**Mounting** Table  
**Lamp description** 1 x 4,5 W E 14  
**Luminous Flux** 470 lm  
**Environment** Indoor

**ELECTRICAL**

**Emergency Switching** No  
**Voltage (V)** ON-OFF switch - not dimmable  
220-240V

**PHYSICAL**

**Supply Cord Length** Power Cord Standard EU  
2000 mm

**INCLUDED**



**Power (WATT)**  
4,5 W

**Lamp Category**  
LED

**Socket**  
E 14

**Flux**  
470 lm

**Temperature**  
2700 K

**SUGGESTED**



**Power (WATT)**  
6 W

**Lamp Category**  
LED

**Socket**  
E 14

**Flux**  
470 lm

**Temperature**  
2700 K

**CERTIFICATIONS**

