



COLORI

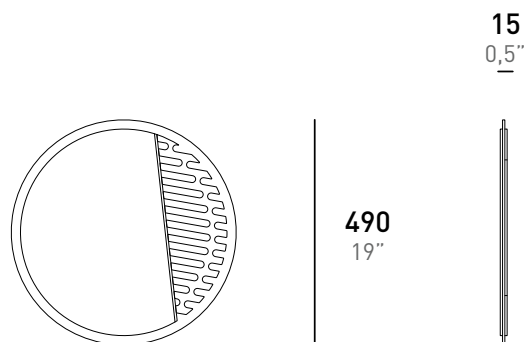
-  Giallo Ocra
-  Rosso Ribes
-  Blu Petrolio
-  Rosa Cenere
-  Fumè

DESCRIZIONE

Gli specchi sono formati da un elemento che richiama forme geometriche dagli angoli morbidi. Su di esso viene applicato uno specchio che non ricopre l'intero oggetto ma ne lascia scoperta la parte in cui è presente una texture lineare studiata per avere la funzione di portaoggetti. Sul retro un profilo a C, che riprende la forma dello specchio, serve a distanziare lo specchio dal muro in modo tale da rendere semplice l'inserimento di chiavi, cuffie, lettere, etc.. La molatura dello specchio a 45° crea una continuità visiva con l'elemento portante.

Gli specchi sono disponibili nelle versioni Esagonale e Tondo in 5 diverse colorazioni: giallo ocra, rosso ribes, blu petrolio, rosa cenere e fumè.

DIMENSIONI



CARATTERISTICHE

USO	MATERIALI		DIMENSIONI		IMBALLO	
Tipo	Specchio	Acrilico	Larghezza:	490 mm / 19"	Larghezza:	655 mm / 26"
Ambiente	Interno	Specchio	Profondità:	15 mm / 0,5"	Profondità:	70 mm / 3"
			Altezza:	490 mm / 19"	Altezza:	605 mm / 24"



COLORS

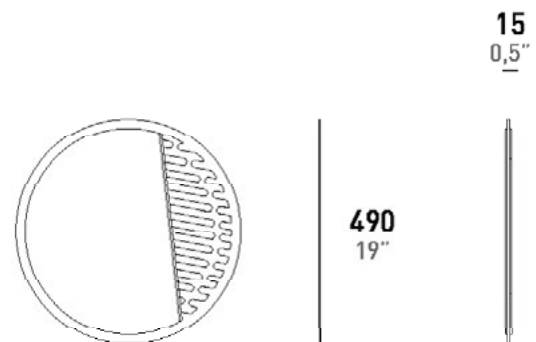
-  Yellow ochre
-  Redcurrant
-  Petrol blue
-  Ash pink
-  Smoke grey

DESCRIPTION

SEE YOU mirrors consist of a geometric shape element with soft corners. A mirror is applied on it, but a part is uncovered because of a linear texture designed to serve as object holder. On the back a C profile is used to distance the mirror from the wall to make it easy to insert keys, headphones, letters, etc.

The mirrors are available in the Hexagonal and Round versions, in 5 different colors: yellow ochre, redcurrant, petrol blue, ash pink and smoke-grey.

OVERALL DIMENSION



FEATURES

USE	MATERIALS		DIMENSION		PACKAGING	
Type	Mirror	Acrylic	Width:	490 mm / 19"	Width:	655 mm / 26"
Enviroment	Indoor	Mirror	Depth:	15 mm / 0,5"	Depth:	70 mm / 3"
			Height:	490 mm / 19"	Height:	605 mm / 24"